



Anschraubpuffer Screw-type buffers



EB

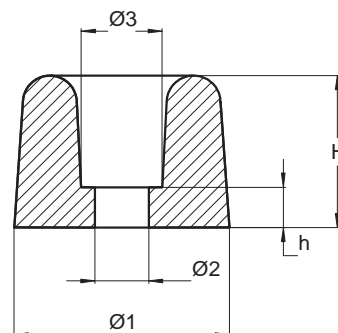
EPDM-Qualität schwarz, RAL 9005
EPDM-Quality black, RAL 9005



Made in Germany

Auch in anderen Härteeinstellungen vorrätig. Sonderfertigung in wirtschaftlichen Losgrößen. Fertigung in kontaktneutraler Qualität möglich.

The items are also available in other hardening adjustments. Special manufacturing in economical lot sizes. Manufacturing in contact neutral quality possible.



Artikel-Nr. Part no.	Gesamt Ø Total Ø Ø1	h h h	Loch Ø Hole Ø Ø2	Gesamthöhe Total height H	Innen Ø Inner Ø Ø3	Elastomer Elastomere
1746	13,5	5,0	3,0	9,5	6,7	NR-SBR 75° Sh
1745	14,6	3,0	5,2	8,5	10,0	NR-SBR 75° Sh
1747	18,0	4,5	4,6	11,0	9,3	NR-SBR 75° Sh
1744	22,0	4,5	5,0	11,0	9,7	NR-SBR 75° Sh
1743	29,5	10,0	4,0	20,0	7,8	EPDM 62° Sh

Abdeckkappen Masking Caps



EB

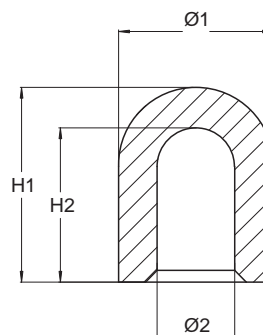
EPDM-Qualität schwarz, RAL 9005
EPDM-Quality black, RAL 9005



Made in Germany

Auch in anderen Härteeinstellungen vorrätig. Sonderfertigung in wirtschaftlichen Losgrößen. Fertigung in kontaktneutraler Qualität möglich.

The items are also available in other hardening adjustments. Special manufacturing in economical lot sizes. Manufacturing in contact neutral quality possible.



Artikel-Nr. Part no.	Gesamt Ø Total Ø Ø1	Loch Ø Hole Ø Ø2	Gesamthöhe Total height H1	H2 H2 H2	Elastomer Elastomere
1913	5,5	2,7	5,0	3,8	EPDM 50° Sh
1918	7,0	2,4	9,0	6,4	EPDM 50° Sh
1732	12,3	10,6	25,0	24,1	EPDM 50° Sh
1712	13,0	8,2	11,0	9,0	EPDM 50° Sh



Gummistopfen Rubber stops



EB

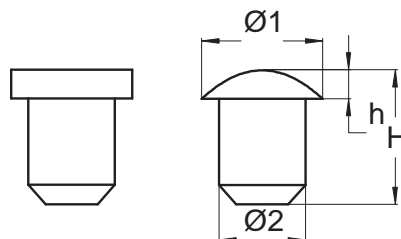
EPDM-Qualität schwarz, RAL 9005
EPDM-Quality black, RAL 9005



Made in Germany

Auch in anderen Härteeinstellungen vorrätig. Sonderfertigung in wirtschaftlichen Losgrößen. Fertigung in kontaktneutraler Qualität möglich.

The items are also available in other hardening adjustments. Special manufacturing in economical lot sizes. Manufacturing in contact neutral quality possible.



Artikel-Nr. <i>Part no.</i>	Kopf Ø <i>Head Ø</i> Ø1	Kopfhöhe <i>Head height</i> h	Schaft Ø <i>Shaft Ø</i> Ø2	Gesamthöhe <i>Total height</i> H	Kopfform <i>Head shape</i>	Elastomer <i>Elastomere</i>
1659	5,3	2,0	3,0	5,0		EPDM 62° Sh
1676	6,0	1,5	4,0	7,7		EPDM 62° Sh
1666	6,0	2,0	4,0	4,7		EPDM 62° Sh
1671	6,0	2,0	4,0	6,0		EPDM 62° Sh
1707	6,0	2,7	3,3	10,6		EPDM 62° Sh
1669	7,0	1,1	4,0	7,1		EPDM 62° Sh
1664	7,4	2,4	4,5	7,0		EPDM 62° Sh
1702	7,5	1,7	5,0	6,3		EPDM 62° Sh
1723	8,5	3,0	7,1	7,5		EPDM 50° Sh
1726	8,5	3,7	7,1	8,2		EPDM 50° Sh
1722	8,5	4,6	7,2	9,0		EPDM 50° Sh
1692	9,5	2,0	6,0	7,0		EPDM 62° Sh
1716	9,5	2,0	6,0	7,0		EPDM 62° Sh
1677	9,5	2,0	7,2	8,0		EPDM 62° Sh
1684	9,7	2,1	6,0	8,0		EPDM 62° Sh
1690	9,8	3,1	7,5	8,0		EPDM 62° Sh
1691	10,0	2,6	6,2	10,5		EPDM 62° Sh
1695	11,8	1,5	8,1	7,8		EPDM 62° Sh
1668	12,0	1,5	8,0	10,3		EPDM 62° Sh
1663	12,0	4,2	9,0	13,0		EPDM 62° Sh
1709	12,8	3,1	7,1	8,5		EPDM 62° Sh

Nr. 1716, 1691 mit Durchgangsloch

No 1716, 1691 with hole



Kabeldurchführungen mit Radius Cable grommets with radius



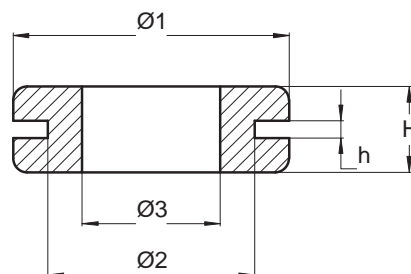
EB EPDM-Qualität schwarz, RAL 9005
EPDM-Quality black, RAL 9005



Made in Germany

Auch in anderen Härteeinstellungen vorrätig. Sonderfertigung in wirtschaftlichen Losgrößen. Fertigung in kontaktneutraler Qualität möglich.

The items are also available in other hardening adjustments. Special manufacturing in economical lot sizes. Manufacturing in contact neutral quality possible.



Artikel-Nr. <i>Part no.</i>	Gesamt Ø <i>Total Ø</i> Ø1	Loch Ø <i>Mount. hole Ø</i> Ø2	Kabel Ø <i>Cable Ø</i> Ø3	Spalt <i>Gap</i> h	Gesamthöhe <i>Total height</i> H		Elastomer <i>Elastomere</i>
0999	5,8	4,0	1,0	1,5	5,2		EPDM 50° Sh
1031	7,7	5,0	2,0	2,0	5,2		EPDM 50° Sh
1078	7,7	5,0	3,0	1,0	4,4		EPDM 50° Sh
1001	7,8	5,0	3,0	1,4	5,0		EPDM 50° Sh
1009	9,0	6,0	4,5	1,0	4,0		EPDM 38° Sh
1051	9,3	6,2	4,0	3,0	6,0		EPDM 38° Sh
1021	9,5	6,5	4,5	1,2	6,0		EPDM 50° Sh
1006	10,1	7,0	3,0	1,5	5,8		EPDM 38° Sh
1072	10,5	7,8	5,8	4,1	7,0		EPDM 62° Sh
1023	10,8	8,0	5,4	1,1	4,3		EPDM 38° Sh
1024	11,0	7,0	4,4	2,0	7,0		EPDM 50° Sh
1082	11,2	8,0	6,0	1,0	6,2		EPDM 62° Sh
1037	12,0	8,4	5,8	2,5	8,8		EPDM 62° Sh
1079	12,0	9,0	4,5	1,0	5,2		EPDM 38° Sh
1054	12,2	9,3	5,8	1,5	7,0		EPDM 38° Sh
1010	12,5	10,0	5,5	2,0	8,5		EPDM 62° Sh
1014	12,7	10,0	6,0	2,1	8,0		EPDM 62° Sh
1016	13,0	10,0	7,0	1,5	7,3		EPDM 62° Sh
1013	14,0	10,0	6,8	4,5	10,3		EPDM 62° Sh
1053	14,3	9,8	8,0	2,0	7,8		EPDM 62° Sh
1083	15,0	11,7	8,0	2,0	7,0		EPDM 62° Sh
1012	15,5	9,5	5,5	0,8	5,0		EPDM 38° Sh
1015	16,0	12,0	6,8	1,5	8,0		EPDM 62° Sh
1067	17,2	13,0	9,5	1,5	8,0		EPDM 62° Sh
1040	24,8	18,7	11,7	1,3	7,5		EPDM 62° Sh
1026	29,0	24,0	15,0	2,2	10,2		EPDM 62° Sh

Alle Abmessungen in Millimeter. All measurements in millimeters. Technische Änderungen vorbehalten. Subject to technical modifications.