



Herstellung technischer Gummiartikel.
Production of technical rubber parts.

SMARTPLUG®

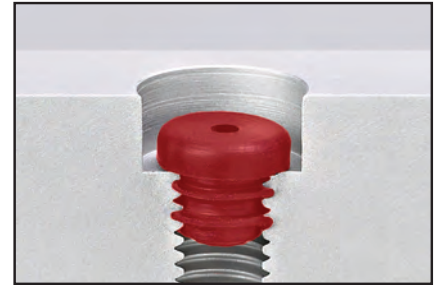
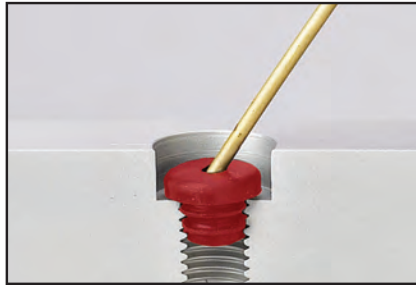
Lamellenstopfen aus Gummi.
Lamella plugs made of rubber.

**Ausführungen in EPDM-,
NBR und Silikongummi.**
**Available in EPDM, NBR
and silicone rubber.**

Das Sackloch ermöglicht eine Positionierung an schwer zugänglichen Stellen mittels einer Montagehilfe.
The dead hole at the headside guarantees a fixing at not very accessible spots by means of an assembling aid.



Gummielastische Lamellen passen sich den Gewindegängen an und sorgen für einen zuverlässigen Sitz.
Elastical lamellas adapt to the threads and guarantee a perfect seat.



Art.Nr. Part no.	Materialbezeichnung Material			Nennmaß Nominal Size	Durchmesserbereich Diameter Range	Kopf Ø Head Ø	Kopfhöhe Head height	Schaftlänge Shaft length	Schaft Ø Shaft Ø	Sackloch Ø Blind hole Ø
	EPDM schwarz black	Silikon rot red	NBR schwarz black							
1611	EB	SR	NB	M5	4,0 - 5,5 mm	8	2,5	7	3,5	1,5
1612	EB	SR	NB	M6	5,5 - 7,0 mm	9	2,75	7	4,5	1,5
1613	EB	SR	NB	M8	7,0 - 8,5 mm	10,5	3	7	6,5	1,7
1614	EB	SR	NB	M10	8,5 - 10,0 mm	12	3	7	7,5	2,0
1615	EB	SR	NB	M12	10,0 - 12,0 mm	14	3	7	8,8	3,0
1616	EB	SR	NB	M16	12,0 - 16,0 mm	18	4	9,8	10,6	4,0
1617	EB	SR	NB	M20	16,0 - 20,0 mm	25	5,5	13,7	12,9	6,3
1618	EB	SR	NB	M24	20,0 - 24,0 mm	30	6	17,0	16,7	9,3

Toleranzen nach (DIN ISO 3302, Teil 2 M2F) General measuring tolerances (DIN ISO 3302, section 2 M2F), Irrtum vorbehalten. Errors excepted. Alle Angaben in Millimeter. All Measurements in millimeters.

Lieferbar in den Kautschuk-Qualitäten / Available in following qualities / Andere Farben auf Anfrage / Other colours on request

 Made in Germany			EPDM schwarz black	Silikon rot red	NBR schwarz black
			Physikalische Eigenschaften Physical properties	DIN	Einheit Unit
Härte Hardness Shore A +/- 5 Sh	53505	SH.A	80	80	80
ROHS-Konformität nach ROHS Conformity acc. to 2002/95/EG			JA / YES	JA / YES	JA / YES
Alt-AutoRichtlinie nach ELV-Directive acc. to 2000/53/EG			JA / YES	JA / YES	JA / YES
EU-Richtlinie nach EC-Directive acc. to 2006/122/EG			JA / YES	JA / YES	JA / YES



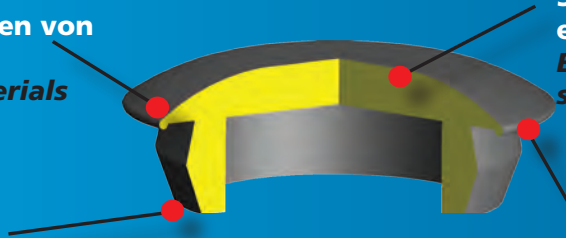
Karosseriestopfen Blanking Plugs Series

Einsetzbar für Wandstärken von 1,0 - 3,0 mm.
Suitable for holes in materials of 1.0 - 3.0 mm thickness.

Ausführung in EPDM
Einsetzbar bei Temperaturen zwischen -40°C und +130°C
Temperature range from - 40°C. to +130°C

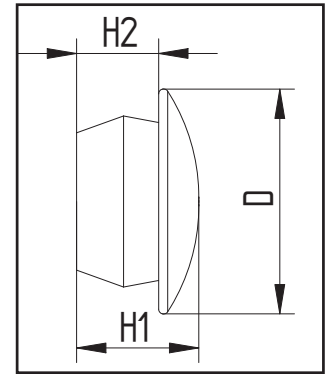
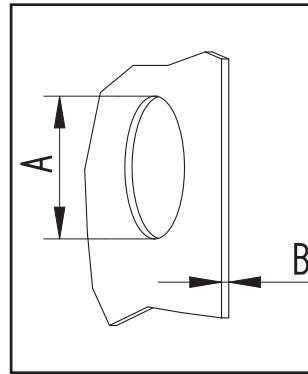
Schnelle Einpassung und einfache Installation.
Easy and fast installation with significant timesaving

Passgenauer und bündiger Sitz durch Dichtlippe.
Perfect fitting with sealing lip.

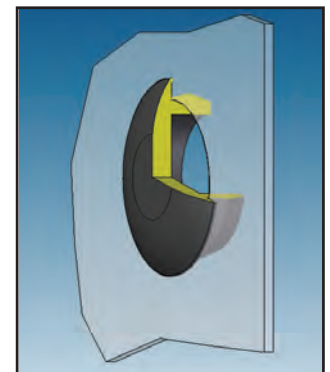


ROHS COMPLIANT **REACH COMPLIANT**
Made in Germany

EPDM-Material uv- und ozonresistent.
Resistant to chemicals and weatherproof.
Temperaturbereich Temperature range: -40°C....+130°C



Art.Nr. Part no.	Durchmesser Diameter	A	B	D	H1	H2
1500	M6	6	1 - 3,0	12	11,5	8,5
1501	M8	8	1 - 3,0	14	11,5	8,5
1502	M10	10	1 - 3,0	16	12	8,5
1503	M12	12	1 - 3,0	18,5	12	8,5
1504	M16	16	1 - 3,0	23	12,5	8,5
1505	M20	20	1 - 3,0	27	13	8,5
1506	M25	25	1 - 3,0	31,5	13	8,5
1507	M32	32	1 - 3,0	39,5	13	8,5



Toleranzen nach (DIN ISO 3302, Teil 2 M2F) General measuring tolerances (DIN ISO 3302, section 2 M2F), Irrtum vorbehalten. Errors excepted. Alle Angaben in Millimeter. All Measurements in millimeters.

Lieferbar in den Kautschuk-Qualitäten / Available in following qualities			
EPDM schwarz black			
Ozon- und witterungsbeständig, spitztemperaturbeständig bis 130°C Ozone and weather resistant, top temperature resistant up to 130°C			
Physikalische Eigenschaften Physical properties		DIN	Einheit
Härte Hardness Shore A +- 5 Sh		53505	SH.A 62
ROHS-Konformität nach ROHS Conformity acc. to 2002/95/EG			JA / YES
Alt-AutoRichtlinie nach ELV-Directive acc. to 2000/53/EG			JA / YES
EU-Richtlinie nach EC-Directive acc. to 2006/122/EG			JA / YES



Anschraubpuffer Screw-type buffers



EB

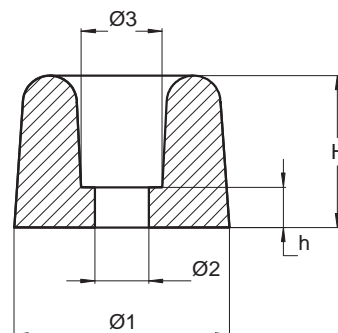
EPDM-Qualität schwarz, RAL 9005
EPDM-Quality black, RAL 9005



Made in Germany

Auch in anderen Härteeinstellungen vorrätig. Sonderfertigung in wirtschaftlichen Losgrößen. Fertigung in kontaktneutraler Qualität möglich.

The items are also available in other hardening adjustments. Special manufacturing in economical lot sizes. Manufacturing in contact neutral quality possible.



Artikel-Nr. Part no.	Gesamt Ø Total Ø Ø1	h h h	Loch Ø Hole Ø Ø2	Gesamthöhe Total height H	Innen Ø Inner Ø Ø3	Elastomer Elastomere
1746	13,5	5,0	3,0	9,5	6,7	NR-SBR 75° Sh
1745	14,6	3,0	5,2	8,5	10,0	NR-SBR 75° Sh
1747	18,0	4,5	4,6	11,0	9,3	NR-SBR 75° Sh
1744	22,0	4,5	5,0	11,0	9,7	NR-SBR 75° Sh
1743	29,5	10,0	4,0	20,0	7,8	EPDM 62° Sh

Abdeckkappen Masking Caps



EB

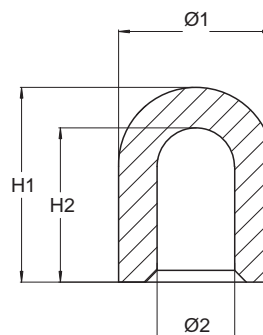
EPDM-Qualität schwarz, RAL 9005
EPDM-Quality black, RAL 9005



Made in Germany

Auch in anderen Härteeinstellungen vorrätig. Sonderfertigung in wirtschaftlichen Losgrößen. Fertigung in kontaktneutraler Qualität möglich.

The items are also available in other hardening adjustments. Special manufacturing in economical lot sizes. Manufacturing in contact neutral quality possible.



Artikel-Nr. Part no.	Gesamt Ø Total Ø Ø1	Loch Ø Hole Ø Ø2	Gesamthöhe Total height H1	H2 H2 H2	Elastomer Elastomere
1913	5,5	2,7	5,0	3,8	EPDM 50° Sh
1918	7,0	2,4	9,0	6,4	EPDM 50° Sh
1732	12,3	10,6	25,0	24,1	EPDM 50° Sh
1712	13,0	8,2	11,0	9,0	EPDM 50° Sh